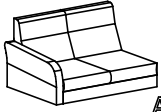
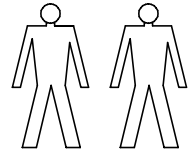
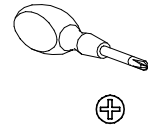
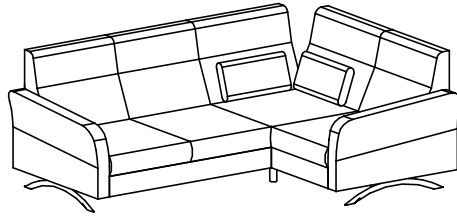


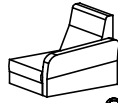
GIRONA



A - 1 St.



B - 1 St.



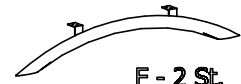
C - 1 St.



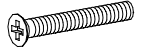
D - 2 St.



E - 4 St.
12cm

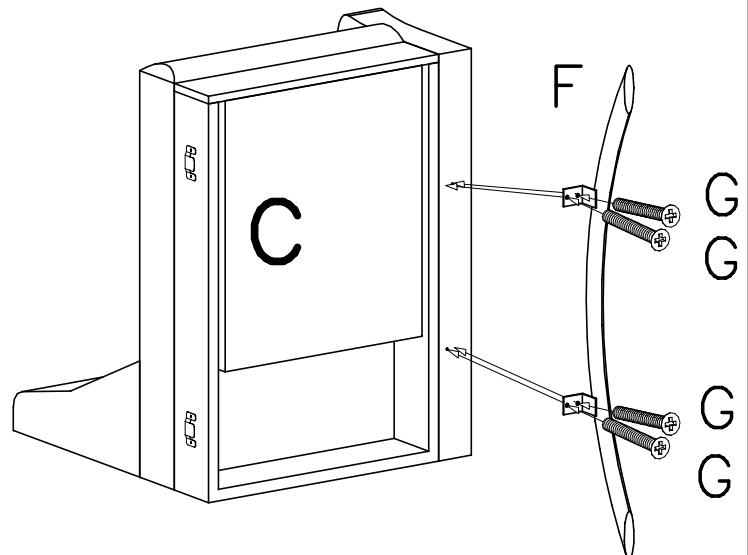
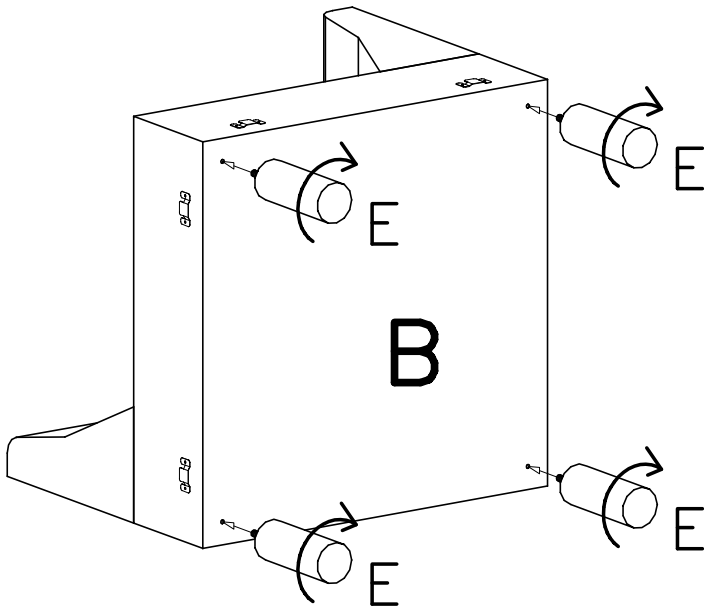
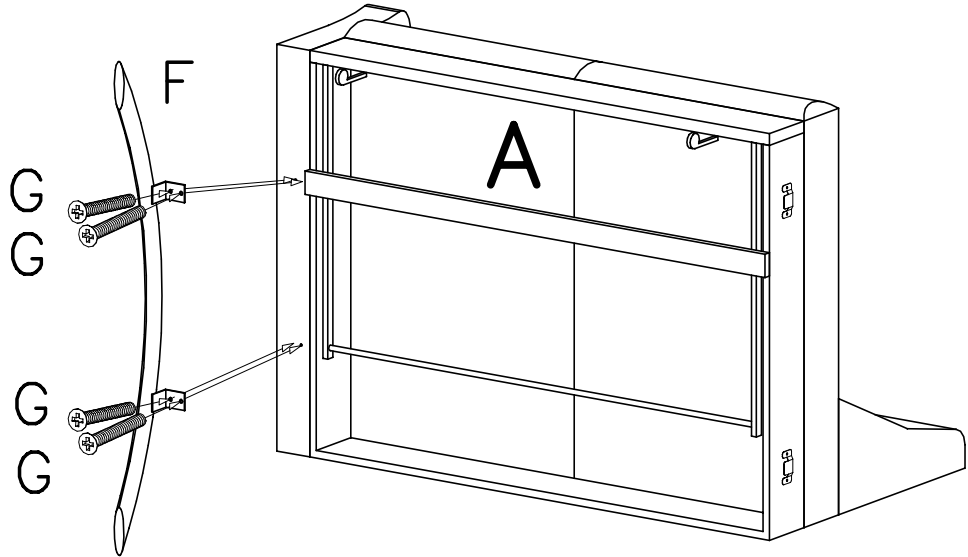


F - 2 St.
12cm

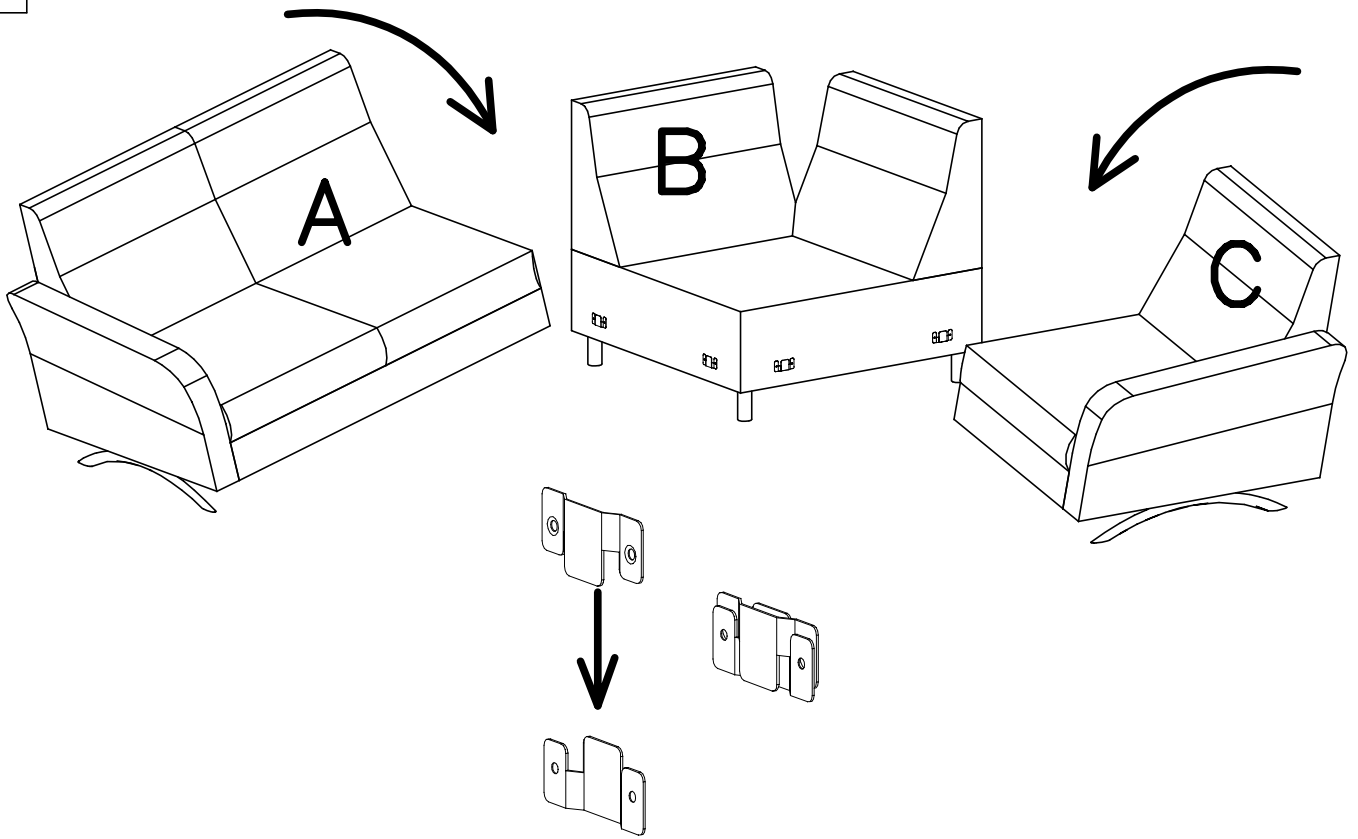


G - 8 St.
M6 x 40

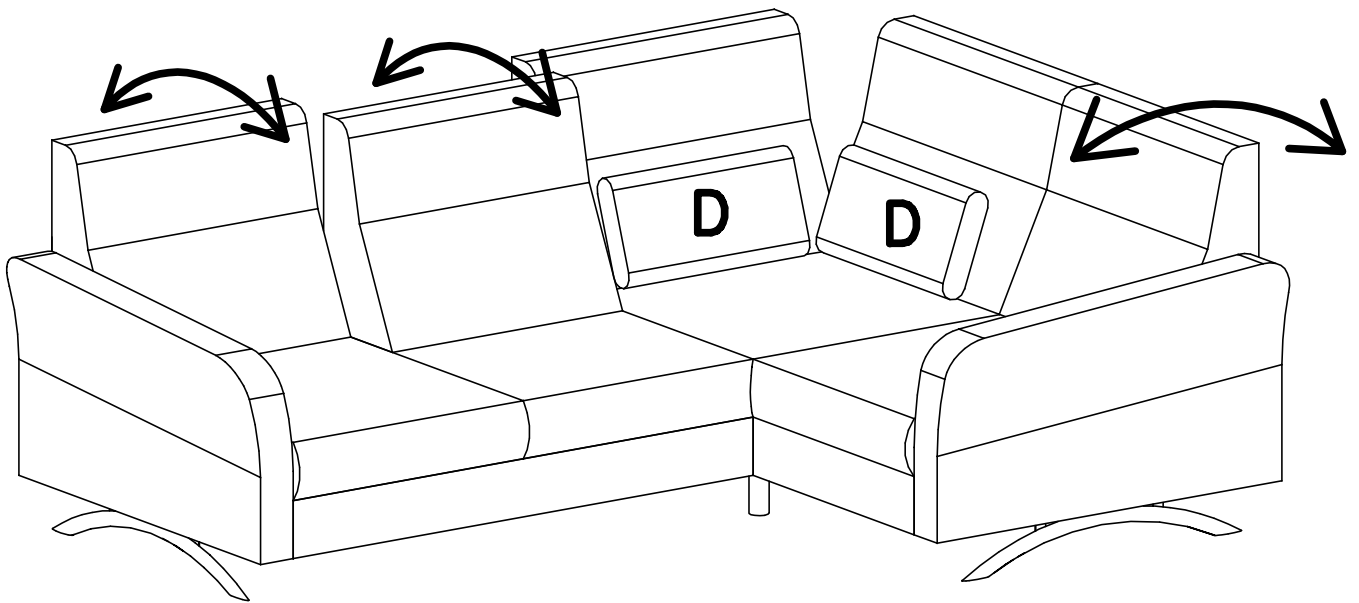
I



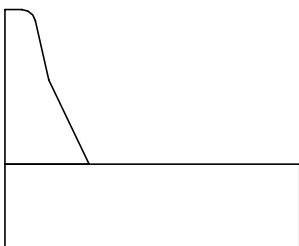
II



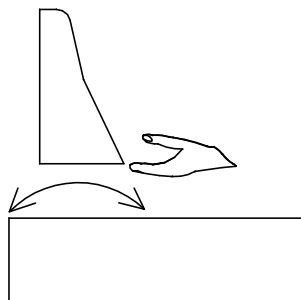
III



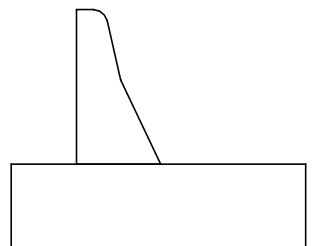
I



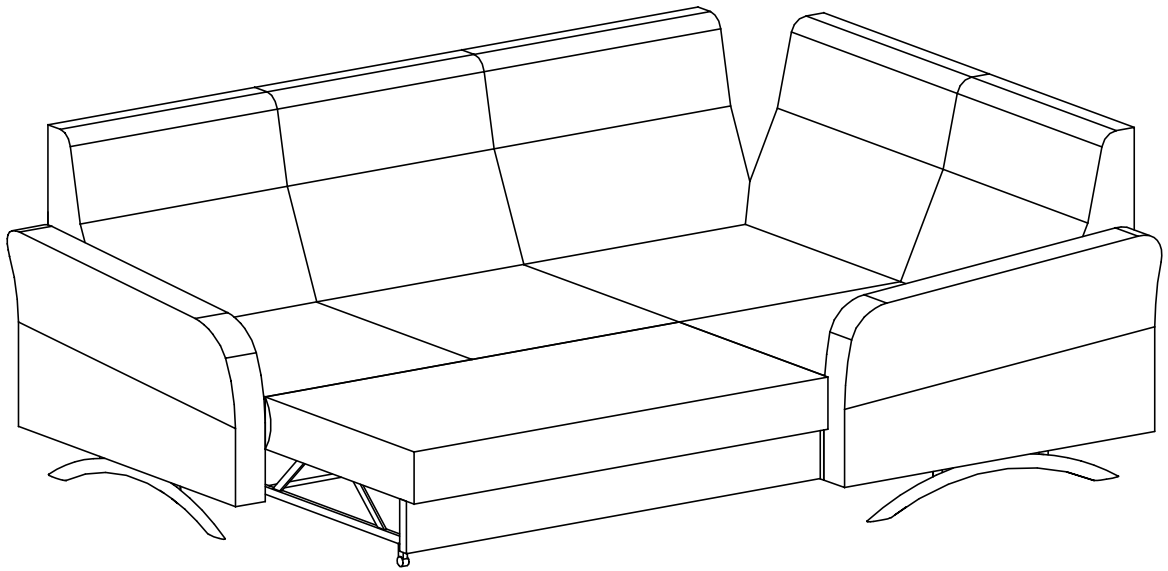
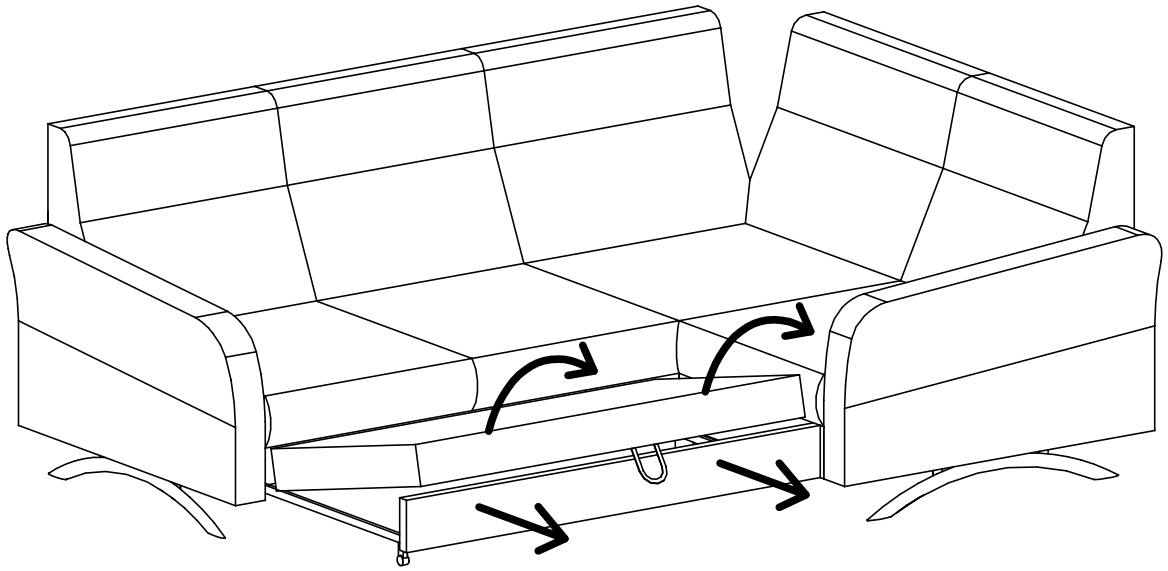
II



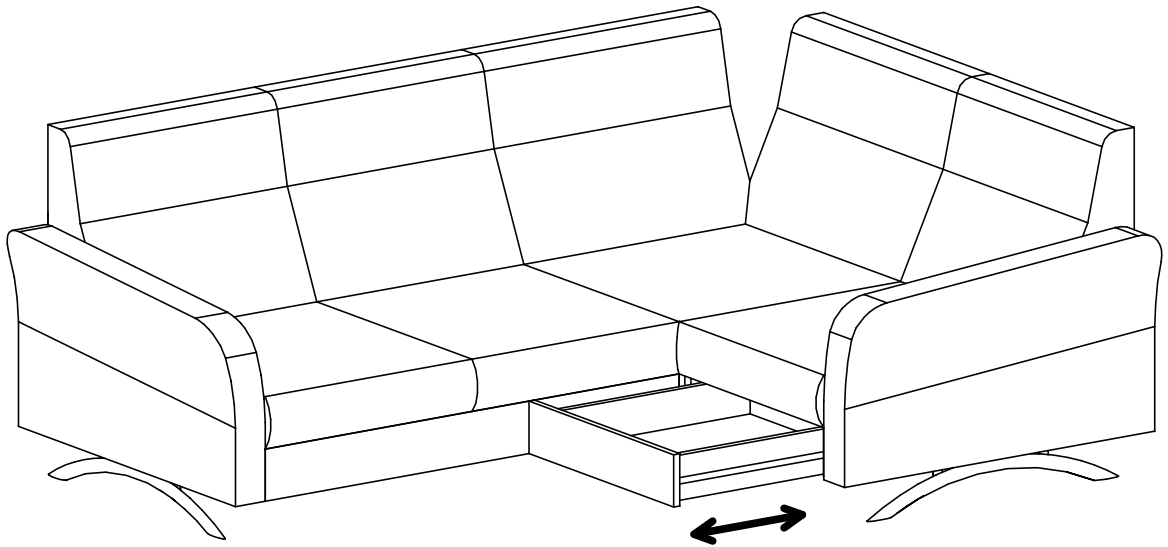
III



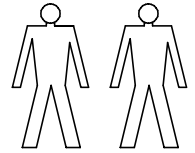
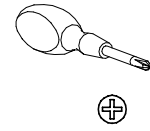
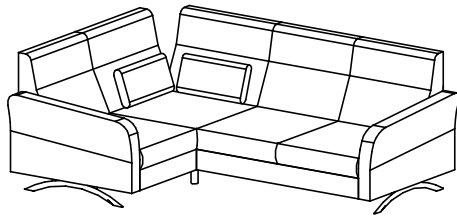
IV



V



GIRONA



A - 1 St.



B - 1 St.



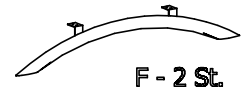
C - 1 St.



D - 2 St.



E - 4 St.
12cm

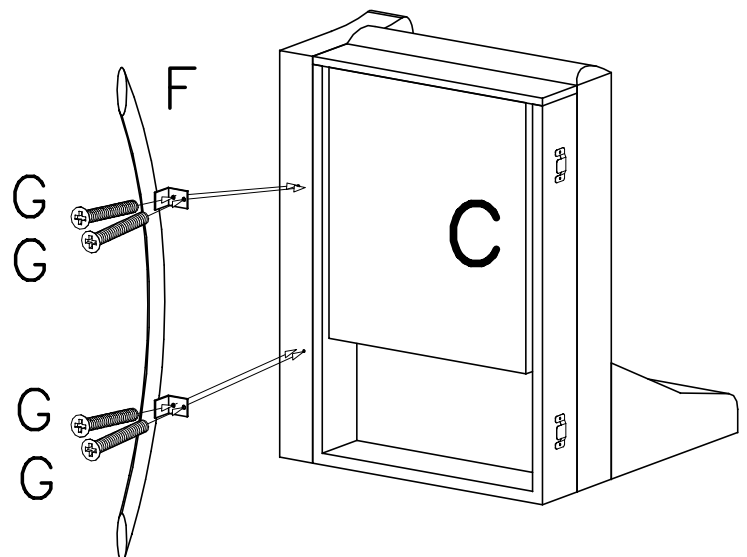
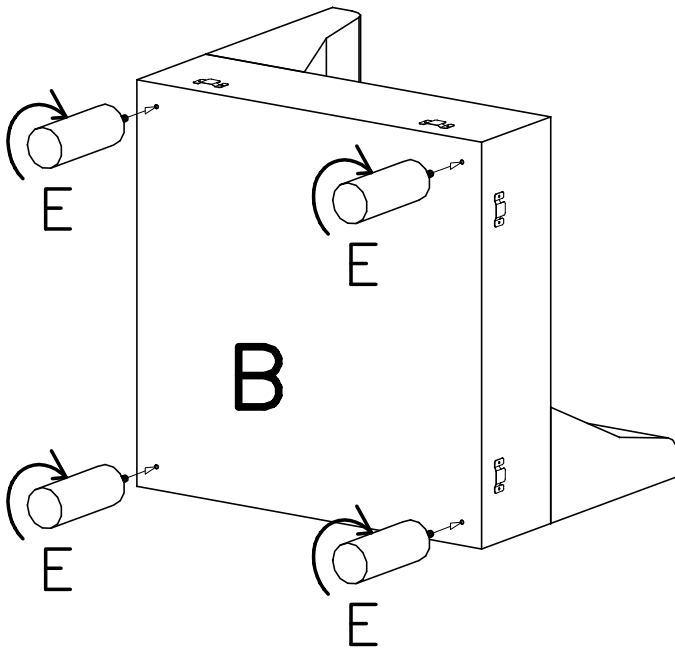
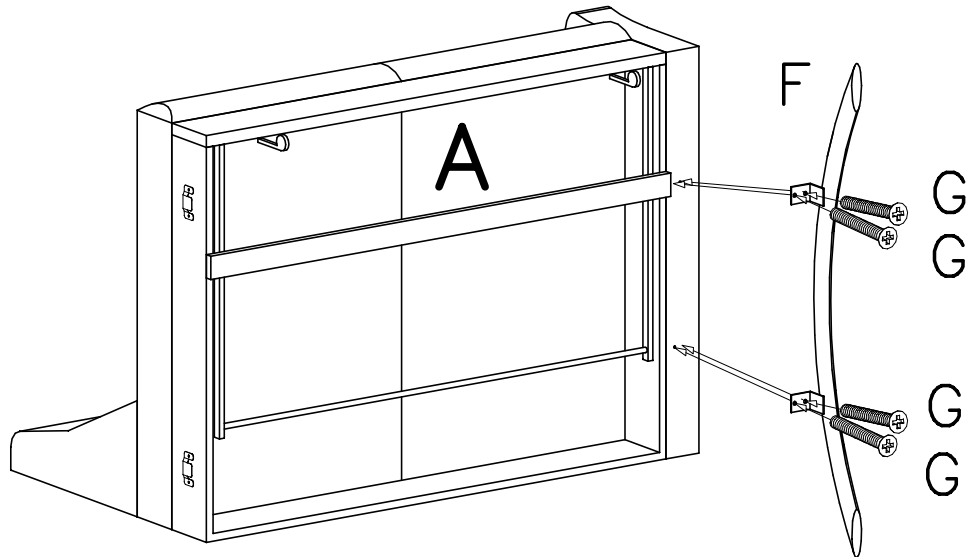


F - 2 St.
12cm

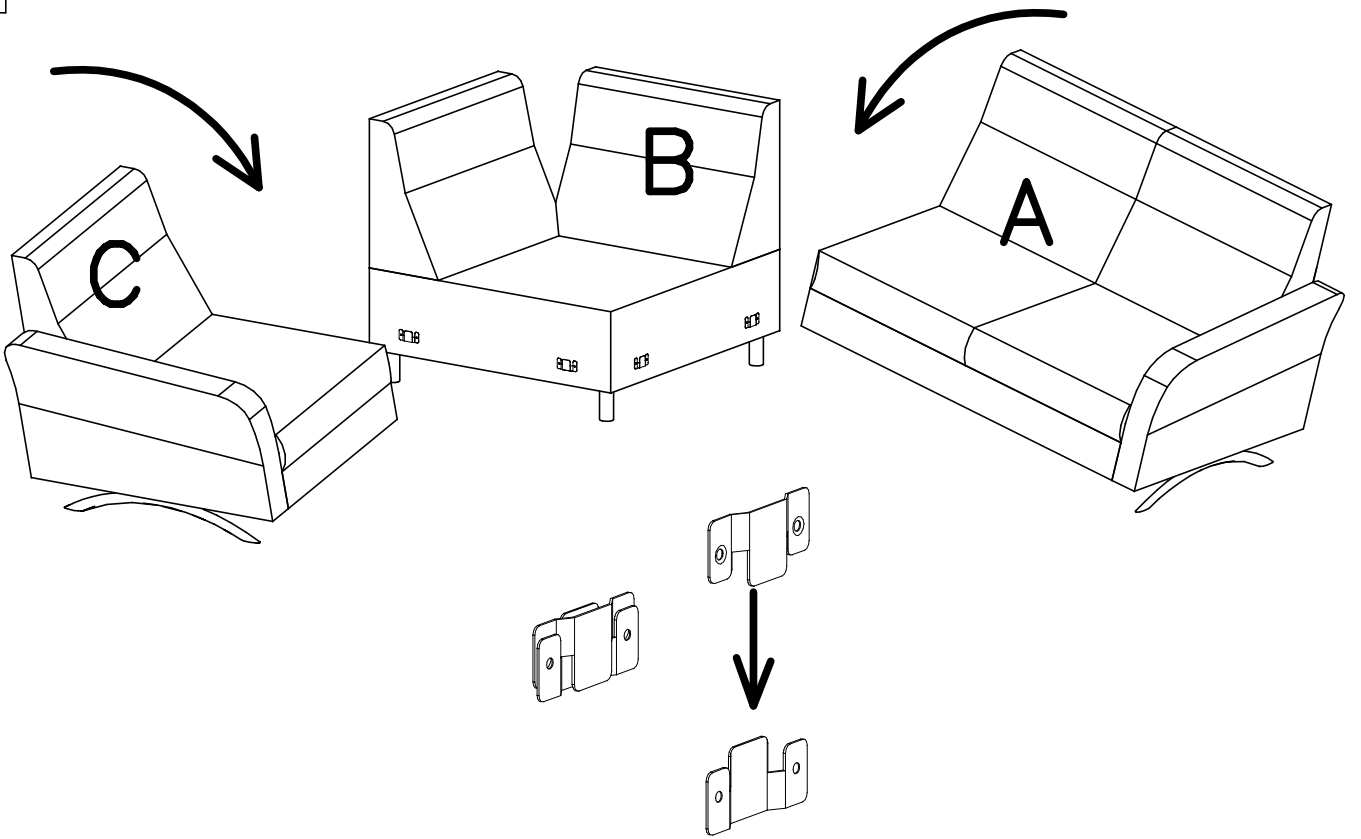


G - 8 St.
M6 x 40

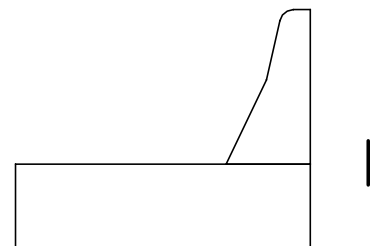
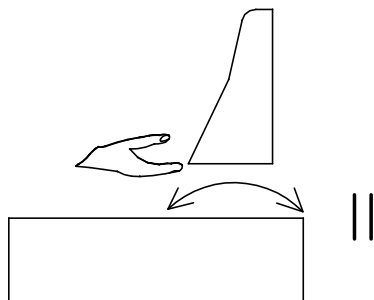
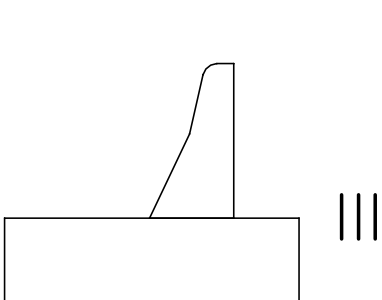
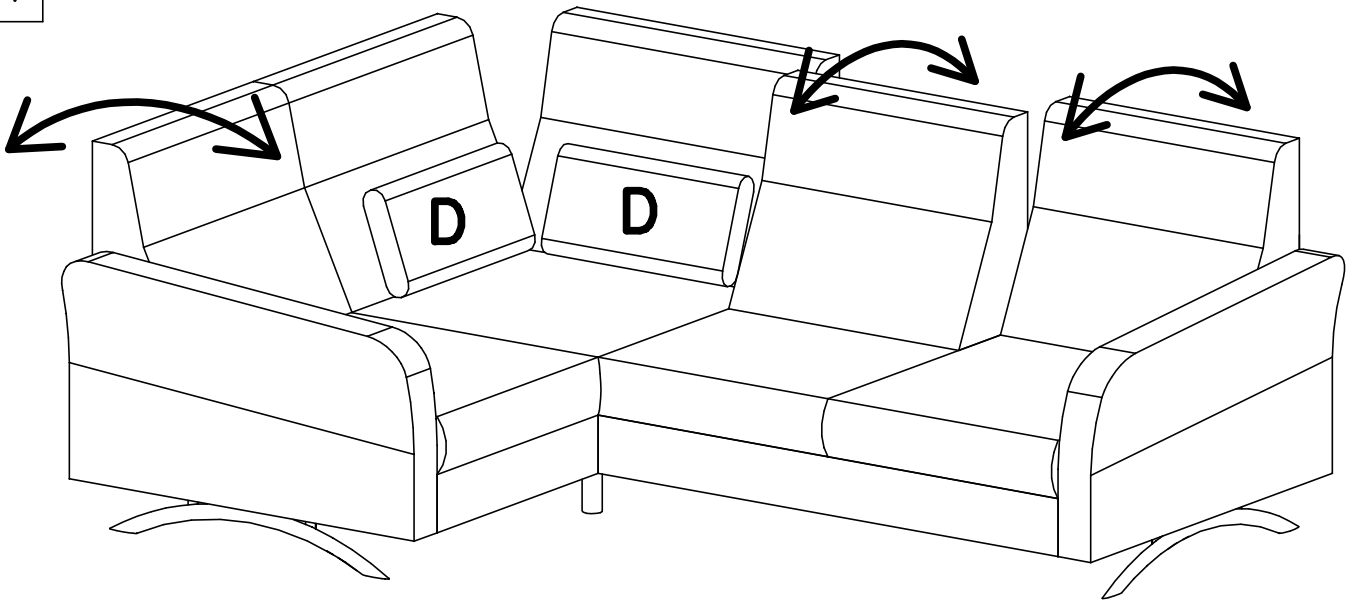
I



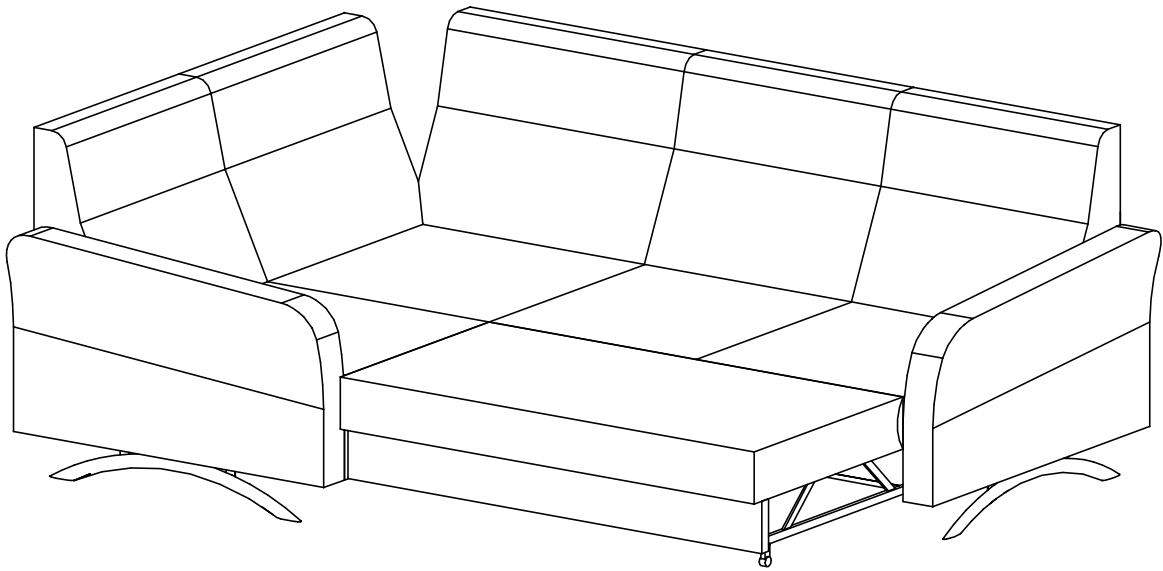
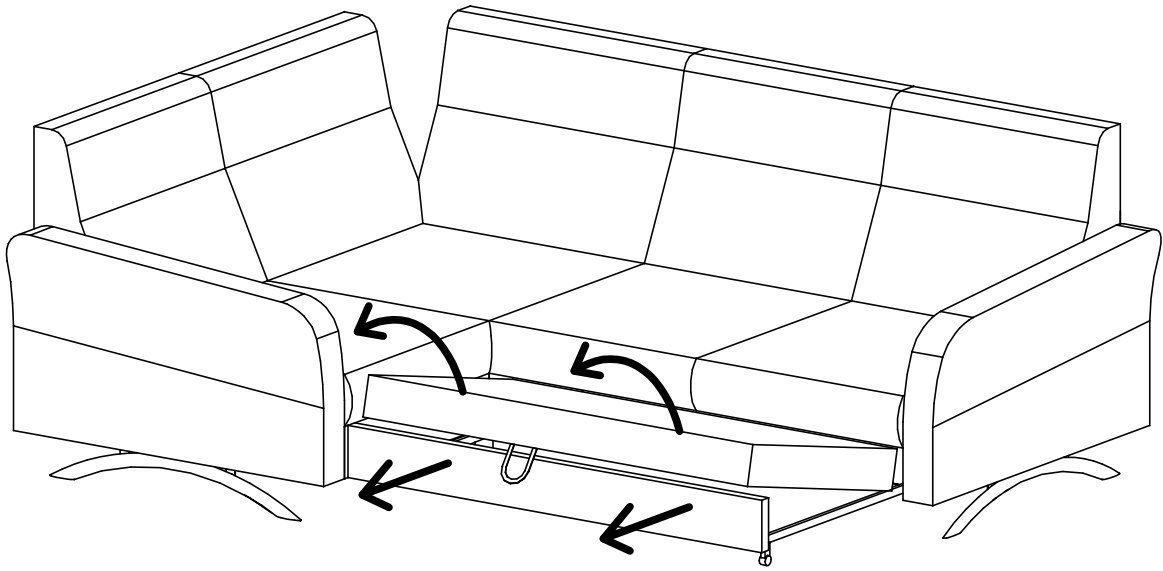
II



III



IV



V

